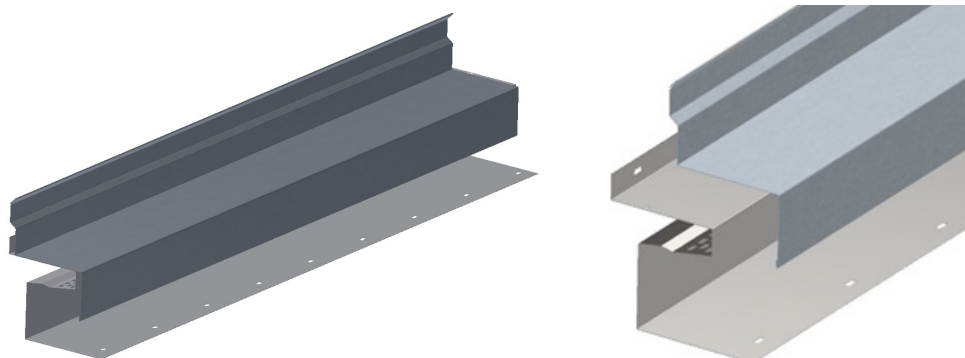


FAÎTAGE VENTILÉ CONTRE MUR



(Exemple habillage ZINC Pigmento bleu)

FVCM 48 Joint debout

- Faîtière ventilée contre mur
- Support acier épaisseur 0.8 mm
- Surface ventilé : 58 cm²/ml
- Finition zinc épaisseur 0.65 1/100 longueur 2 m

CARACTÉRISTIQUES TECHNIQUES

Matière / Support	Acier Galva 0.80 mm
Matière Capot	Zinc épaisseur 0.65 mm
Teinte Capot	Toutes teintes des fabricants en zinc
Type détaillé du produit	Faîtage ventilé contre mur toiture joint debout
Fabrication française	Oui
Domaine d'application	Maison individuelle et bâtiment industriel
Pièce / Ouvrage de destination	Faîtage contre mur ventilé
Zone d'utilisation	Toiture monopente de 5% à 15%
Support d'application	Bois ou Métal
Utilisation	Couverture de type joint debout (zinc aluminium acier)
Conditionnement	5 longueurs de 2 m